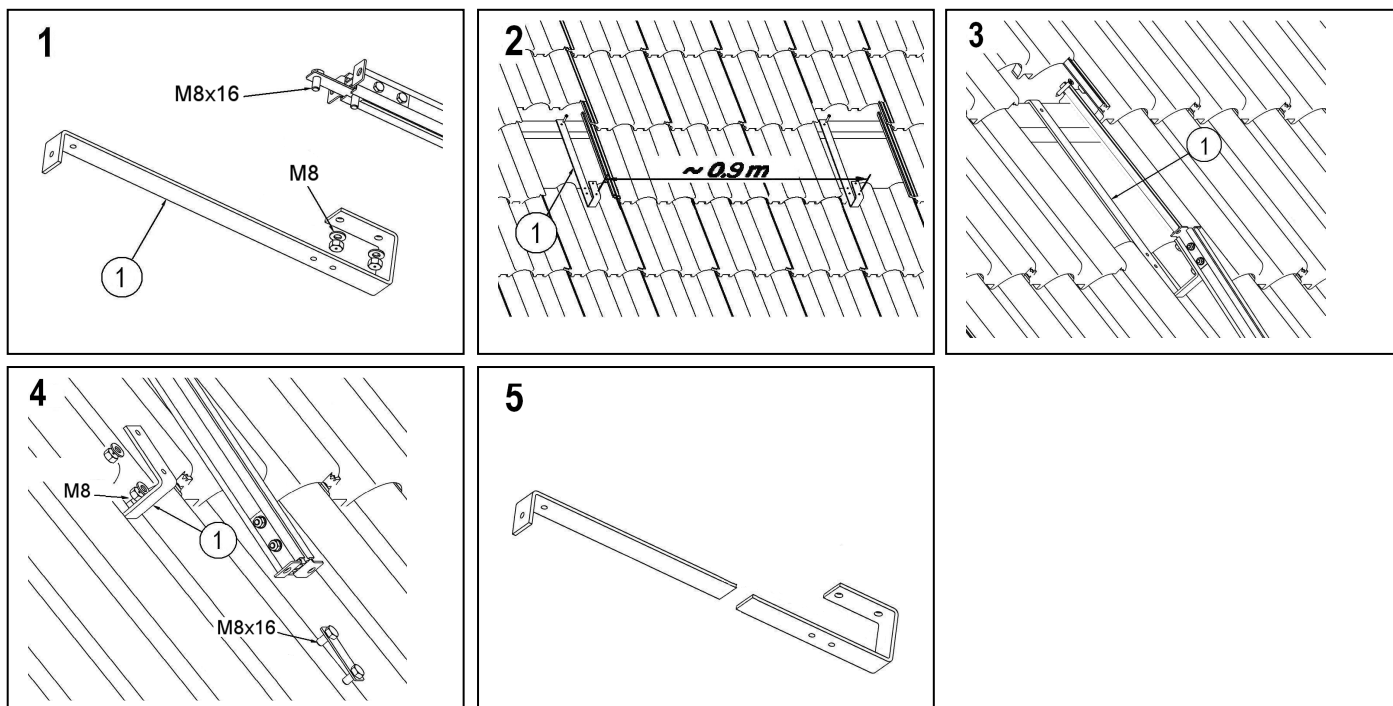


- PL INSTRUKCJA MONTAŻU UCHWYTU UNIWERSALNEGO KSRL-2
- GB KSRL-2 UNIVERSAL HANDLE ASSEMBLY INSTRUCTION
- D MONTAGEANWEISUNG DER UNIVERSALHALTERUNG KSRL-2



Nr / No / Nr.	Nazwa / Name / Bezeichnung	Ilość / Mount / Menge
1	Uchwyt hakowy / Hook / Haken	4



PL

Uchwyt uniwersalny KSRL-2 służy do zamocowania zestawu 2KSR10.

Kolejne czynności montażu:

1. Uchwyty hakowe (1) połączyć z górnymi końcami kształtowników wzdłużnych (elementy dostarczone wraz z kolektorami) i śruby mocno dokręcić.
2. Usunąć dachówki z miejsc pod uchwyty hakowe dolne (1) i zamocować uchwyty hakowe do łąt wkrętami do drewna. Zachować rozstaw między uchwytami hakowymi około 0,9m.
3. Usunąć dachówki z miejsc pod uchwyty hakowe górne (1) i zamocować uchwyty hakowe do łąt wkrętami do drewna. Odległość pomiędzy uchwytami hakowymi górnymi i dolnymi wynosi około 1,7m.
4. Połączyć kształtowniki wzdłużne z dolnymi uchwytami hakowymi (1) i śruby mocno dokręcić.

Uwagi:

- W przypadku montażu na dachu pokrytym blacho-dachówką lub pokryciem bitumicznym należy dodatkowo zmodyfikować uchwyty hakowe poprzez odcięcie ich zaczepów (rys. 5).

- Śruby, podkładki, nakrętki i wkładki potrzebne do zamocowania stelaża kolektorów do uchwytów hakowych są dołączone do zestawu z kolektorem.

GB

The KSRL-2 correcting holder is used to mount the 2KSR10 set.

Steps of the assembly:

1. Attach the hook holders (1) to the upper endings of the vertical bars (elements delivered with the collectors) and tighten the nuts.
2. Remove roof tiles from the places where the bottom hook holders (1) will rest, and attach the hook holders to the lath with wood screws. Leave about 0.9 m of space between the hook holders.
3. Remove roof tiles from the places where the top hook holders (1) will rest, and attach the hook holders to the lath with wood screws. The space between the top and the bottom hook holders should be about 1.7m.
4. Connect the vertical bars to the bottom hook holders (1) and tighten the nuts.

Additional information:

- If the roof is covered with metal roofing tiles or bituminous material, the hook holders should be modified by cutting off the hooks (fig. 5).
- Screws, washers, nuts and inserts necessary for attaching the collector's frame to the hook holders are included in the set with the collector.

D

Universalhalterung KSRL-2 ist zur Befestigung des Satzes 2KSR10 bestimmt.

Montageschritte:

1. Hakenhalterungen (1) mit den oberen Enden der Längsprofile (Bauteile, die zusammen mit den Kollektoren geliefert wurden) verbinden und die Schrauben fest anziehen.
2. Die Dachziegel von den Stellen, die für untere Hackenhalterungen (1) bestimmt sind, herausnehmen und die Hakenhalterung an die Dachlatten mittels Holzschrauben befestigen. Abstände zwischen den Hakenhalterungen sollen ca. 0,9 m betragen.
3. Die Dachziegel von den Stellen, die für obere Hackenhalterungen (1) bestimmt sind, herausnehmen und die Hakenhalterung an die Dachlatten mittels Holzschrauben befestigen. Der Abstand zwischen den oberen und unteren Hakenhalterungen soll ca. 1,7 m betragen.
4. Die Längsprofile mit den unteren Hakenhalterungen (1) verbinden und die Schrauben fest anziehen.

Bemerkungen:

- Bei dem Einbau auf dem Dach mit der Blech oder Bitumenüberdeckung sind zusätzlich die Hakenhalterungen durch Abschneiden der Haken (Abb. 5) anzupassen.
- Schrauben, Scheiben, Muttern und Einlagen, die für die Befestigung des Sammelrohrgestells an die Hakenhalterungen notwendig sind, sind dem Sammelrohersatz beigelegt.